



UAZ Pickup Bestellformular 2022

Modellauswahl	Name:	Datum:
Klassik	Komfort	Lux-Premium
<input type="checkbox"/> 23.990,- €	<input type="checkbox"/> 27.990,-	<input type="checkbox"/> 29.990,-
Automatikmodelle		
-	Komfort	Lux-Premium
-	<input type="checkbox"/> 28.990,- €	<input type="checkbox"/> 30.990,-
<div style="display: flex; justify-content: space-around; align-items: center;"> <div style="text-align: center;"> Weiß <input type="checkbox"/></div> <div style="text-align: center;"> Silber - metallic <input type="checkbox"/></div> <div style="text-align: center;"> Dunkelgrau- metallic <input type="checkbox"/></div> <div style="text-align: center;"> Schwarz- metallic <input type="checkbox"/></div> </div>		
Metallic 250,- € Aufpreis		

Zubehör

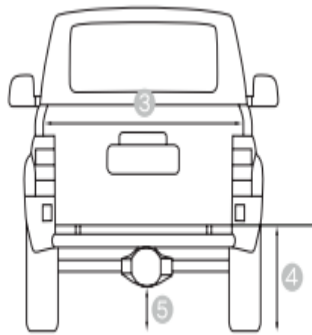
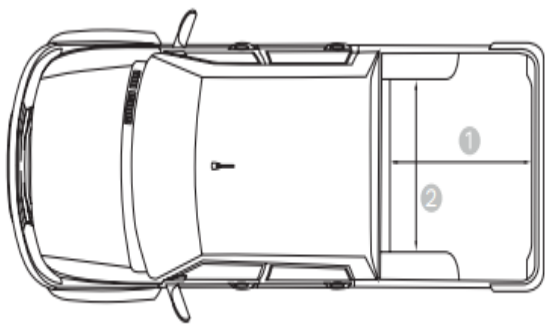
Kreuzen Sie die gewünschten Zubehörartikeln an:	Preis inkl. Einbau (€)
Anhängerkupplung 2500kg mit 7 Pol. El. Stecker / mit 13 Pol. Inkl. Einbau	990,-* / 1090,-*
Mike Sanders Fett Konservierung (Komplett)	1400,-
Differentialsperre hinten elektrisch zuschaltbar Inkl. Einbau	1200,-
Freilaufnaben / Freilaufnaben verstärkt Inkl. Einbau	390,- / 450,-
RIF Höherlegung durch Fahrwerk 60 mm	1900,-**
Reifen z.B. 245/75 R16, 4 Stück General Grabber AT / BF Goodrich AT	690,- / 890,-
RIF Dachgepäckträger 1200 x 1200 mm inkl. Einbau	1000,-
RIF Stoßstange verstärkt Vorne mit Seilwinde Vorbereitung inkl. Einbau	1200,- **
RIF Stoßstange verstärkt Hinten inkl. Anhängerkupplung 7-Pol. inkl. Einbau	1200,- **
RIF Stoßstange verstärkt hinten mit RRH rechts + AHK 7-Pol. inkl. Einbau	2200,- **
RIF Trittbretter inkl. Einbau	790,- **
Spurverbreiterung (60mm pro Achse)	390,-**
Windabweiser	80,-
TÜV Gebühren 150,- pro Eintragung* 250,- pro Einzelabnahme**	
Deutsche Tageszulassung	300,-
Gesamtpreis	

Sonderwünsche

Alle Preise inkl. 19% MwSt., inkl. Überführung, deutschem KFZ-Leerbrief und 2 Jahre Gewährleistung. Preise gelten bis einschl. 31.03.2022. Änderungen und Irrtümer vorbehalten.

Bestellung

Kundendaten:		Für Händler:	
Name:		Bestellung am:	
Anschrift:		Anzahlung:	15.000,- Euro
E-Mail:		Geld eingegangen am:	
Telefonnummer:		Liefertermin:	
Unterschrift:		Unterschrift:	



Länge und Breite der Ladefläche	1. 1 375 mm 2. 1 265 mm
Breite zwischen den Wänden	3. 1 500 mm
Höhe bis zur Ladefläche	4. 650 mm
Bodenfreiheit bis zu den Achsen	5. 210 mm

Allgemeine technische Daten

Motor	
Typ & Modell	Benziner ZMZ409051, 4 Zylinder
Hubraum	2 693 cm ³
Leistung	110 KW / 149,6 PS
Getriebe	5-Gangschaltgetriebe
Maße und Gewichte	
Länge (mit RRH) x Breite (ohne Spiegel) x Höhe (mit Ant.)	5 125 x 1 915 x 2 005 mm
Radstand	3 000 mm
Kofferraumvolumen / mit umgeklappten Sitzen	1 400 / 2 700 l
Benzinverbrauch	
Außerorts	11,5 Liter / 100 Km
Kombiniert	12,5 Liter / 100 Km
Innerorts	13,5 Liter / 100 Km
Euronorm und Effizienzklasse	Euro 6d-ISC-FCM
CO ₂ - Emission g/km	238

Alle Preise inkl. 19% MwSt., inkl. Überführung, deutschem KFZ-Leerbrief und 2 Jahre Gewährleistung. Preise gelten bis einschl. 31.03.2022. Änderungen und Irrtümer vorbehalten.

MADE in RUSSIA GmbH • Rosenheimer Str. 12-14, 83134 Prutting • 08036-9088070 • info@madeinrussia.de • www.madeinrussia.de

Modelvarianten	Klassik	Komfort	Lux-Premium
Hauptmerkmal			
On- und Offroad-Assistenzsysteme	-	-	•
16 Zoll Stahlfelgen	•	•	-
Alufelgen 16"	-	-	•
Motiv "Fußball", "Kalahari" oder "Thor"	-	-	•
Reifen 225/75 R16	•	•	-
Reifen 235/70 R16	-	-	•
Nebelscheinwerfer	-	-	•
Klimaanlage	-	•	•
Ein-Zonen-Klimaautomatik	-	-	•
Tempomat	-	-	•
Android Multimediasystem mit Touchscreen, Navigation und 6 Lautsprechern	-	-	•
Rückfahrkamera	-	-	•
Airbag Fahrer & Kopfstützen hinten	•	-	-
Airbag Fahrer, Beifahrer & Kopfstützen hi.	-	•	•
Laderaum			
Kunststoffabdeckung für Laderaum	•	•	•
Kunststoffblende für Heckklappe	-	-	•
Hecksäulenverkleidung und Heckklappendichtung	•	•	-
Exterieur			
Kühlergrill mit Chromelementen	•	•	•
Türgriffe in schwarz	•	-	-
Türgriffe in Wagenfarbe	-	•	•
Außenspiegel in schwarz	•	-	-
Außenspiegel in Wagenfarbe	-	•	•
Antenne AM, FM, GPS GLONASS	-	-	•
Beheizbare Heckscheibe	-	-	•
Sicherheit			
Fahrerairbag	•	•	•
Oberes Handschuhfach statt Beifahrerairbag	•	-	-
Beifahrerairbag	-	•	•
ESP	-	-	•
ABS	•	•	•
Fernbedienungsalarm mit Zentralverriegelung	-	•	•
Wegfahrsperre	•	•	•
Kopfstützen hinten 2 Stück	-	•	•
ISOFIX	•	•	•
Interieur			
Kombiinstrument mit Bordcomputerfunktion 2-Zeiger mit weißer Hintergrundbeleuchtung	•	•	-
Neu gestaltete Vordersitze. Kombipolster, dunkel	-	-	•
Neues Design Vordersitze. Stoffpolster, dunkel	-	•	-
Vorder- und Rücksitze im Standarddesign	•	-	-
Kombiinstrument mit Bordcomputerfunktion 4-Zeiger mit weißer Beleuchtung, Chromleisten	-	-	•
Außentemperatursensor, Anzeige im Kombiinstrument	-	-	•
Höhenverstellbarer Fahrersitz	-	•	•
Multifunktionslenkrad mit Tempomat	-	-	•
Kofferraumabdeckung	-	-	-
Komfort			
12-Volt-Steckdose am Armaturenbrett	•	•	•
12-Volt-Steckdose im Kofferraum	-	-	•
Zentralverriegelung	•	•	•
Elektrische Fensterheber für vorne & hinten	•	•	•
Pneumatische Halterung der Motorhaube	-	-	•
Mechanische Halterung der Motorhaube	•	•	-
Parksensoren vorne	-	-	•
Rahmenlose Wischerblätter	-	-	•

Alle Preise inkl. 19% MwSt., inkl. Überführung, deutschem KFZ-Leerbrief und 2 Jahre Gewährleistung. Preise gelten bis einschl. 31.03.2022. Änderungen und Irrtümer vorbehalten.